

מדריך למשתמש של proServer Fiery

45181520



תוכן העניינים

5	מבוא
5	חיבור proServer Fiery והתחלת ההפעלה
6	חיבור הרשת והמדפסת אל Fiery proServer SE
6	חיבור הרשת והמדפסת אל Fiery proServer Premium
7	הלוח הקדמי של Fiery proServer SE
9	הלוח הקדמי של Fiery proServer Premium
9	Fiery Quick Touch
10	הפעלה, כיבוי, ואתחול מחדש של Fiery proServer
12	שינוי השפה של Fiery proServer
12	עדכון תכנת Fiery XF server
13	הפעל את Fiery XF server
13	שינוי השפה של Fiery XF software
13	גיבוי ושחזור המערכת Fiery proServer
14	Fiery System Tools
14	גיבוי המערכת Fiery proServer
15	שחזור Fiery proServer
15	החזרת Fiery proServer למצב היצרן שלו
16	התקנה מחדש של תכנת המערכת Fiery proServer Premium מתקליטורי DVD
16	הפעלת הרישיון של Fiery XF software
17	ניהול רישיונות
18	תכנת אנטי וירוס
18	איתור תקלות Fiery proServer
18	בדיקת תצורת Fiery proServer
20	בדיקת חיבורי ממשקים
21	איתור תקלות תכנת מערכת משובשת
21	הורדת תיעוד
22	עזרה מקוונת של Fiery XF server

מבוא

המסמך הזה מתאר כיצד לחבר ולהגדיר את השרת Fiery proServer שלך ולשמור אותו במצב עבודה טוב לאחר ההתקנה. הנושאים הבאים כלולים:

- חיבור Fiery proServer
- רכיבי חומרה, כולל Fiery QuickTouch
- הפעלת, כיבוי, ואתחול מחדש של Fiery proServer
- שינוי השפה של Fiery proServer
- עדכון תכנת Fiery proServer
- הפעלת תכנת Fiery proServer
- גיבוי ושחזור המערכת Fiery proServer
- רישוי תכנת Fiery proServer
- השימוש בתכנת אנטי וירוס
- איתור תקלות
- תיעוד ועזרה של Fiery proServer

👉 **שים לב**המונה Fiery proServer מתייחס הן לחומרת Fiery proServer Premium ולחומרת Fiery proServer SE. הליכים שונים מסופקים כאשר הדבר דרוש.

חיבור Fiery proServer והתחלת ההפעלה

כל הכבלים והרכיבים הדרושים מסופקים בקופסת המשלוח של Fiery proServer.

בעת יצירת חיבורים יש לזכור את ההנחיות הבאות:

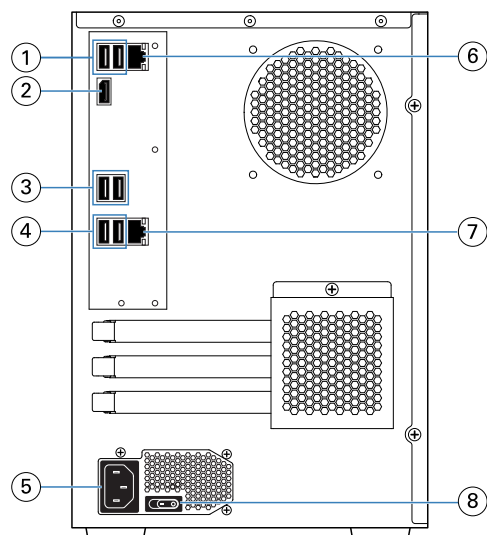
- הקפד להשתמש בכבל החשמל המתאים לסוג השקע שבאזורך.
- לפי ברירת המחדל של היצרן, יציאת Ethernet העליונה מוגדרת עבור DHCP, כלומר שהיא יכולה לבקש כתובות IP באופן דינמי. השתמש ביציאת Ethernet העליונה כדי לחבר את Fiery proServer לרשת החברה.
- גם יציאת Ethernet התחתונה מוגדרת עבור DHCP וניתן להשתמש בה לחיבור למדפסת הזרקת דיו, בהנחה שגם Fiery proServer וגם מדפסת הזרקת הדיו נמצאים ברשת החברה.

👉 **שים לב**ההליכים לחיבור Fiery proServer Premium לעומת Fiery proServer SE שונים. ראה [חיבור הרשת והמדפסת אל Fiery proServer Premium](#) בעמוד 6 וגם [חיבור הרשת והמדפסת אל Fiery proServer SE](#) בעמוד 6.

חיבור הרשת והמדפסת אל Fiery proServer SE

ל- Fiery proServer SE יש שני מחברי רשת בלוח האחורי. מחבר הרשת העליון משמש לחיבור Fiery proServer SE לרשת. מחבר הרשת התחתון משמש לחיבור Fiery proServer SE למדפסת.

- השתמש באיור כדי להסתייע בחיבור Fiery proServer SE לרשת ולמדפסת.

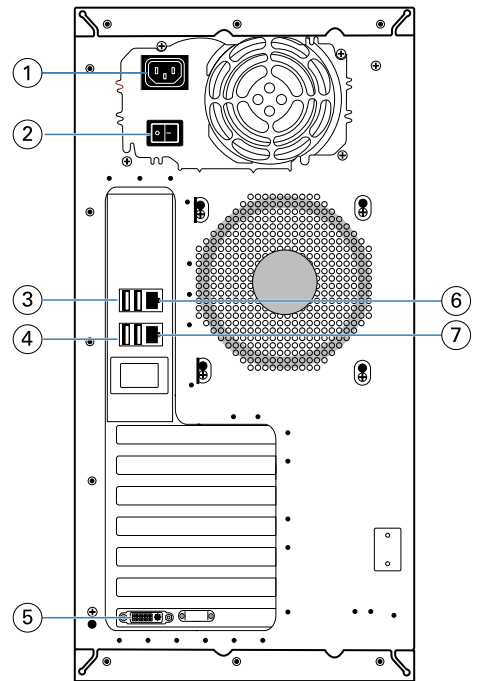


1	יציאות USB 2.0
2	יציאת מסך
3	יציאות USB 2.0
4	יציאות USB 3.0
5	חיבור חשמל
6	חיבור רשת
7	חיבור מדפסת
8	מתג הפעלה

חיבור הרשת והמדפסת אל Fiery proServer Premium

ל- Fiery proServer Premium יש שני מחברי רשת בלוח האחורי. מחבר הרשת העליון משמש לחיבור Fiery proServer Premium לרשת. מחבר הרשת התחתון משמש לחיבור Fiery proServer Premium למדפסת.

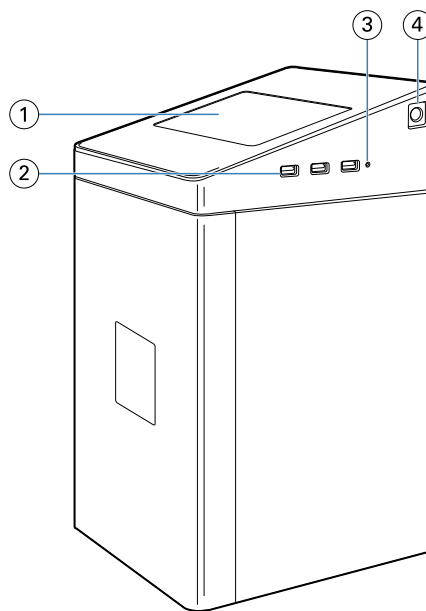
- הכנס את כבל הרשת למחבר Ethernet העליון בלוח האחורי של Fiery proServer Premium.
- הכנס את כבל המדפסת למחבר Ethernet התחתון בלוח האחורי של Fiery proServer Premium.



1	מחבר לחשמל
2	מתג הפעלה
3	יציאות Type A USB2.0
4	יציאות Type A USB3.0
5	יציאת DVI (מסך)
6	יציאת רשת
7	יציאת ממשק פיקוד (לכבל Ethernet ישיר)

הלוח הקדמי של Fiery proServer SE

האיור מציג את הלוח הקדמי והצדדי של Fiery proServer SE.



Fiery Quick Touch 1

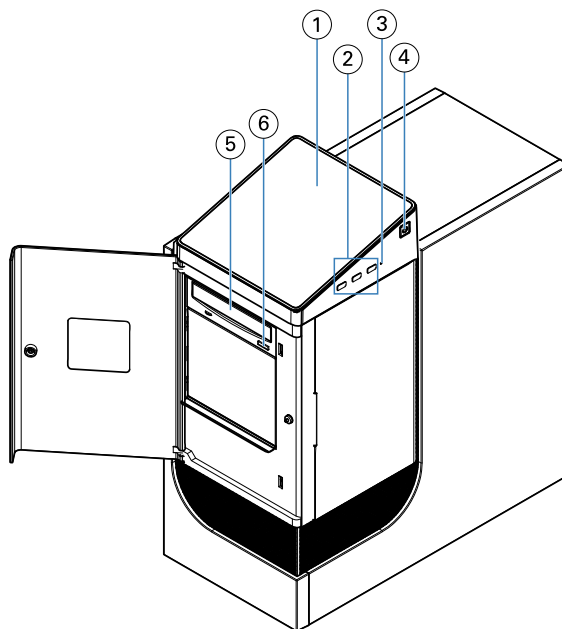
2 יציאות סוג (A USB 3.0) 3

3 לחצן איפוס

4 לחצן הפעלה

הלוח הקדמי של Fiery proServer Premium

איור 1. הלוח הקדמי והצדדי של Fiery proServer Premium



- | | |
|------------------|------------------------------------|
| 5 כונן DVD | 1 LCD Fiery QuickTouch |
| 6 לחצן פליטת DVD | 2 (יציאות x3 USB 3.0) |
| | 3 לחצן איפוס (גיש רק לטכנאי שירות) |
| | 4 לחצן הפעלה |

Fiery Quick Touch

המסך LCD Fiery Quick Touch בלוח הקדמי של Fiery proServer מעניק גישה למספר פונקציות.

ניתן לעשות את הדברים הבאים:

- לכבות או לאתחל מחדש את Fiery proServer
- להפעיל מחדש את Fiery proServer.
- לשנות את עוצמת ההארה של המסך LCD

Fiery Quick Touch מציג כבירית מחדל פנוי לאחר ההפעלה, חיווי שאין עבודות שמעובדות כעת. לתצוגת התפריט הראשי של Fiery Quick Touch, לחץ על שלוש הנקודות (...) בצד שמאל למעלה של התצוגה.

שים לב לכללי הזהירות הבאים בעת השימוש במסך Fiery Quick Touch:

- יש להימנע מהפעלת לחץ על מסך הגביש הנוזלי (LCD). הפעלת לחץ על המסך LCD גורמת לו שינוי צבע.
- יש השתמש במטלית רכה לחה מחומר לניקוי עדינות לניקוי פני המסך LCD. ממסים אחרים, כגון מים, עלולים להזיק למסך LCD.
- יש לנהוג בזהירות במסך LCD. עם המסך LCD נשבר והנוזל הפנימי דולף, יש להימנע ממגע בו. אם באת במגע עם הגביש הנוזלי, לשטוף מיד את העור שלך עם מים וסבון.

הודעות סטטוס ופקודות של Fiery Quick Touch

Fiery QuickTouch מציג הודעות סטטוס ופקודות.

הודעות סטטוס

Fiery QuickTouch מציג את הודעות הסטטוס הבאות:

מתחיל	השרת Fiery proServer מתחיל לפעול.
פנוי	השרת Fiery XF מופעל, אך אינו מעבד עבודות.
עסוק	השרת Fiery XF מעבד עבודות.
שירותי Fiery אינן מגיבים.	השרת Fiery XF אינו מופעל.

פקודות

קיימות ארבע פקודות של Fiery QuickTouch. לחצוגת הפקודות, לחץ על שלוש הנקודות (...) בצד שמאל למעלה של התצוגה. תוכל לבחור פקודה על ידי לחיצה על הסמל המתאים שעל Fiery QuickTouch.

כיבוי מערכת	מכבה את Fiery proServer.
אתחול מערכת	מאתחל מחדש את Fiery proServer.
התחלה מחדש	מתחילה מחדש את Fiery XF. החיבור את התכנה Fiery XF מקוטע אוטומטית כשאתה בוחר את הפקודה הזאת.
עוצמת הארה	מאפשרת לך להתאים את עוצמת הארת המסך LCD של Fiery QuickTouch. ניתן גם להשתמש בפקודה הזאת כדי לעמעם את התצוגה כאשר היא אינה פעילה.

הפעלת, כיבוי, ואתחול מחדש של Fiery proServer

החלק הזה מסביר כיצד להפעיל, לכבות ולאתחל מחדש את Fiery proServer כאשר הדבר דרוש.

👉 **שים לב**השתמש תמיד בהליכים הבאים. אל תשתמש בלחצן האיפוס שבצד Fiery proServer כדי לכבות ולאתחל מחדש את המערכת.

הפעל את Fiery proServer

1. העבר את מתג החשמל בלוח האחורי של Fiery proServer למצב הפעלה (I).
2. הדלק את Fiery proServer.
לחץ פעם אחת ושחרר את הלחצן כדי להפעיל את המערכת. ספק הכוח חש באופן אוטומטי את המתח הנכון.
3. בתיבת הדו שיח שעל המסך להתחברות בתור Admin, הזן **Fiery.1** בשרדה הסיסמה ולאחר מכן הקש על כניסה.
הקלד **Fiery.1** באופן מדויק. הסיסמה תלוית רישיות; לדוגמה, **fiery.1** לא תתקבל.
4. המתן להליך ההפעלה להימשך עד ששולחן העבודה של Fiery proServer מופיע על הצג, והצג הקטן Fiery QuickTouch מציג המתנה.
Fiery proServer מתחיל לפעול לאחר כשתי דקות. אם אתה מפעיל את Fiery proServer בפעם הראשונה, אתה נדרשת להפעיל את רישיון Fiery XF server כחלק בהליך ההתקנה. למידע נוסף, ראה **הפעלת הרישיון של Fiery XF software** בעמוד 16.
כברירת מחדל, שורת המשימות של Windows מוסתרת.
שורת המשימות כוללת:
 - Fiery Server Control, יישום נפרד, המפעיל ומכבה את Fiery XF server, מנהל רישיונות, ומספק גישה לעדכונים.
 - Fiery System Tools, כלי החלפת השפה של כל רכיבי החומרה והתכנה של Fiery proServer, ולגיבוי ושחזור המערכת proServer.
5. להצגת שורת המשימות של Windows, בצע את אחד מאלה:
 - כדי להציג את שורת המשימות רגעית, הזז את הסמן לתחתית המסך.
 - כדי להציג את שורת המשימות לתמיד, הקלק הקלקה ימנית על שורת המשימות ולחץ על הגדרות. בכרטיסייה שורת משימות, הגדר את האפשרות נעל את שורת המשימות למופעלת, ואת האפשרות הסתר אוטומטית את שורת המשימות במצב שולחן העבודה לבלתי פעילה.
6. כדי להפעיל את Fiery XF server, הקלק הקלקה ימנית על Fiery Server Control ובחר הפעל את Fiery Server.
7. כדי להפעיל את Fiery Command WorkStation, הקלק הקלקה ימנית על Fiery Server Control ובחר הפעל את Fiery Command WorkStation, או הקלק הקלקה כפולה על הסמל Fiery Command WorkStation שעל שולחן העבודה.

כבה את Fiery proServer

1. וודא ש- Fiery proServer אינו מקבל, מעבד או מדפיס קבצים כשלהם.
אם המערכת סיימה זה עתה את העיבוד, המתן חמש שניות לפחות לאחר שהמערכת תגיע למצב המתנה לפני שתמשיך.
2. צא מתוך תכנת Fiery proServer.
בתפריט קובץ, לחץ על יציאה כדי לסגור את תכנת הלקוח.
3. בתפריט הראשי של Fiery QuickTouch, לחץ על כבה את המערכת.
אפשר למערכת לבצע כיבוי מלא.

אתחול מחדש של Fiery proServer


לפני שתחילי
אם התקן זיכרון מסוג USB מחובר אל Fiery proServer, הוצא אות לפני אתחול מחדש. אחרת, Fiery proServer לא יאתחל מחדש.

1. וודא ש- Fiery proServer אינו מקבל, מעבד או מדפיס קבצים כשלם. אם המערכת סיימה זה עתה את העיבוד, המתן חמש שניות לפחות לאחר שהמערכת תגיע למצב המתנה לפני שתמשיך.
 2. צא מתוך Fiery proServer. בתפריט קובץ, לחץ על יציאה כדי לסגור את תכנת הלקוח.
 3. בתפריט הראשי של Fiery QuickTouch, לחץ על אתחל מחדש את המערכת. המת לאתחול מחדש של המערכת ולהופעת חלון ההתחברות על הצג.
 4. הזן את סיסמת Admin, ולחץ Enter.
1. Fiery הנה סיסמת ברירת המחדש של שם המשתמש Admin ויש לקליד אותה אם אות רישית ראשונה. אם מנהל המערכת שינה את הסיסמה והסיסמה החדשה אבדה, עליך לאפס את Fiery proServer למצב היצרן שלו. למידע נוסף, ראה <to come>. שולחן העבודה של Fiery proServer מופיע לאחר שהתחברת,

שינוי השפה של Fiery proServer

בהפעלה הראשונה של Fiery proServer, לאחר ההתחברות, ניתן להגדיר את השפה עבור המערכת. ניתן להחליף את שפת המערכת בכל עת באמצעות התהליך שלהלן.

אודות משימה זו

 **שים לב** שינוי השפה אורך עד 15 דקות. במהלך ביצוע שינוי שפה לא ניתן לבטל אותו.

שינוי השפה מוחל על מערכת ההפעלה ועל המקלדת, על Fiery Server Control ועל Fiery XF server.

1. בסרגל המשימות של Windows taskbar, הפעל את Fiery System Tools.
 2. לחץ על החלף שפת מערכת, בחר שפה מתיבת הרשימה הנפתחת. אם תשנה את השפה, עליך להפעיל מחדש את המערכת.
- ל- Fiery XF software יש גם הגדרת שפה משלו שעוקפת את הגדרת השפה שנעשתה ל-Fiery proServer. למידע נוסף, ראה [שינוי השפה של Fiery XF software](#) בעמוד 13.

עדכון תכנת Fiery XF server

בדוק האם קיימים עדכוני תכנה כדי לוודא שהתכנה שלך מעודכנת.

לפני שתתחילו

כדי לעדכן את התוכנה, Fiery proServer חייב להיות מחובר לאינטרנט. חיוני לוודא שמותקנת במחשב הגירסה האחרונה של התוכנה. תופיע הודעה בתחתית החלון של Fiery XF server כאשר קיים עדכון בחינם. ההודעה תישאר עד לעדכון המערכת.

1. צא מאת Fiery XF server ומאת Command WorkStation.
2. לחץ על הסמל Fiery Server Control בשורת המשימות ולחץ על כלי העדכון של Fiery. תופיע תיבת הדו-שיח כלי העדכון.
3. לחץ על הבא. תופיע תיבת דו-שיח עם רשימת עדכוני התוכנה הזמינים כעת. היא מציגת אילו קבצי עדכון זמינים וכן מידע על גודל הקובץ ומספר הגירסה.

4. בחר בתיבות הסימון של העדכונים שברצונך להתקין ולחץ על הבא.
5. בצע את ההוראות המופיעות על המסך כדי להוריד את הקבצים המעודכנים ולהשלים את ההתקנה.
6. הפעל מחדש את המחשב אם תבקש לעשות זאת.
למידע נוסף, ראה עזרה של *Fiery Command WorkStation*.

הפעל את Fiery XF server

Fiery XF server מתחיל באופן אוטומטי בכל פעם שמפעילים את Fiery proServer. אם יצאת מאת Fiery XF server מסיבה כלשהי, תוכל להפעיל אותו מחדש.

1. הקלק הקלקה ימנית על Fiery Server Control, ואז לחץ על Start Fiery Server.
 2. הקלק הקלקה ימנית על Fiery Server Control ובחר הפעל את Fiery Command WorkStation, או הקלק הקלקה ימנית על הסמל Fiery Command WorkStation שעל שולחן העבודה.
- בתוך Command WorkStation, באפשרותך להציג מידע על הסטטוס של החוזה לאחזוקת ולתמיכת חכנה שלך (SMSA) ורישיונות תוכנה אחרים בתוך Server Manager, הנגיש מתוך התפריט Server Manager. בתוך Server Manager, לחץ על הסמל server, ואז בחר רישיון וחווה.

שינוי השפה של Fiery XF software

ניתן לשנות את השפה של Fiery XF software בהעדפות Command WorkStation.

לפני שתחיל

Fiery proServer מותקן עם Fiery XF software, כולל Command WorkStation.

1. ב-Command WorkStation, לחץ על ערוך < העדפות.

2. לחץ על אזור.

3. בחר שפה.

4. לחץ על אישור.

5. הפעל את Command WorkStation מחדש.

גיבוי ושחזור המערכת Fiery proServer

מערכת Fiery proServer מאפשרת לך לשחזר את Fiery proServer למצב מוקדם יותר במקרה של בעיה, מבלי להחזיר אותו להגדרות היצרן שלו.

תוכל להשתמש בעזרים Fiery System Tools גיבוי ושחזור תכנת המערכת. במידת הצורך, באפשרותך להתקין מחדש את תוכנת המערכת מתוך תקליטורי התוכנה DVD של תוכנת המערכת.

מומלץ ליצור גיבוי לאחר שהתקנת את המערכת Fiery proServer, ולאחר מכן גיבוי כל שלושה חודשים בערך.

Fiery System Tools

Fiery System Tools מספק כלים לניהול המערכת Fiery proServer.

התפריטים הבאים קיימים אצל Fiery System Tools:

פקודה	תיאור
גבה את המערכת שלך	שומרת גיבוי של הכונן הקשיח לתוך אחסון נתונים, כגון כונן USB, כונן קשיח חיצוני או מיקום ברשת. ניתן ליצור גם גיבוי בתיקיית משנה של הכונן הקשיח המקומי.
הצג את היסטוריית הגיבויים	מציגה את התאריך והשעה של הגיבויים שנוצרו.
שחזור המערכת מגיבוי קודם	מוחקת את כל הנתונים על הכוננים הקשיחים ומחזירה את המערכת המשובצת Fiery proServer למצב מוקדם יותר מגיבוי.
שחזר לברירות המחול של היצרן	מתקינה מחדש את מערכת Fiery proServer המשובצת מתוך מחיצה נסתר שבכונן הקשיח. הפעולה הזאת גורמת לאיבוד כל נתוני המערכת.
שחזור מגיבוי שבוצע במערכת קודמת	משחזרת גיבוי קיים למערכת משובצת חדשה של Fiery proServer.
יצירת תוך לשחזור מערכת	שומרת עותק אתחול של מחיצת השחזור של המערכת תוך אחסון נתונים, כגון התקן אחסון USB או כונן קשיח חיצוני. באפשרותך להשתמש בשחזור מערכת כדי להחזיר מערכת Fiery proServer משובצת למצב קודם - לדוגמה, לאחר החלפת הכונן הקשיח אך אין גיבוי זמין, או שהגיבוי קיים כקובץ שיתוף ברשת.
החלפת שפת המערכת	משנה את שפת מערכת ההפעלה והמקלדת, של Fiery XF Control, ושל Fiery XF.
יצירת קובץ הגדרות כקובץ שיתוף ברשת	מאפשרת לך להגדיר תיקיית רשת משותפת עם אישורי גישה למטרות גיבוי ושחזור.
הגדרת הודעת בדואר אלקטרוני	מאפשרת לך לקבל הודעת דואר אלקטרוני כאשר ההתקנה, הגיבוי או השחזור הושלמו, היות ואלה עשויים להימשך מעל שעה.

גיבוי המערכת Fiery proServer

1. בסרגל המשימות של Windows, הפעל Fiery System Tools.
2. לחץ על גבה את המערכת שלך.
3. בחר את אחד יעדי הגיבוי הבאים:

- התקן אחסון USB
- כונן קשיח חיצוני
- שיתוף ברשת
- תת תיקייה בכונן הקשיח שלך

👉 שים לב

כדי ליצור גיבוי של Fiery proServer Core, הצטרך התקן זיכרון USB או כונן קשיח חיצוני. ליעד אחסון הנתונים צריך להיות שטח אחסון מזערי של 16GB (מומלץ 32GB), שאין לא יותר ממחיצה אחת, וצריך להיות בפורמט NTFS.

4. בחר כלול קובצי עבודות Fiery בגיבוי (אופציונלי).
שים לב שניתן לגבות קובצי עבודה, אבל לא את קובצי הפלט הנמצאים בתיקייה Export בשל הגודל שלהם.
5. אם קובץ גיבוי המערכת שלך ישמר על התקן זיכרון USB או כונן קשיח חיצוני, חבר ותו לכניסת USB של Fiery proServer.
6. לחץ על הבא.
7. לחץ על הפעל מחדש.
תהליך הגיבוי הושלם כאשר המערכת חוזרת אל Windows.

שחזור Fiery proServer

המערכת Fiery proServer משוחזרת עם כל ההגדרות, כולל סביבות מערכת, שהיו פעילות כאשר בוצע הגיבוי.

אודות משימה זו

הגדרה כלשהי שבוצעה לאחר ביצוע הגיבוי אינה נמצאת בגיבוי. תהליך הגיבוי עשוי להימשך עד שעה, לפי מדיום הגיבוי שבו נעשה שימוש ולפי נפח נתוני העבודות.

1. וודא שגיבוי המערכת זמין מאחד המקומות הבאים:
 - התקן אחסון USB
 - כונן קשיח חיצוני
 - שיתוף ברשת
 - המערכת המקומית
2. אם גיבוי המערכת שלך נמצא בהתקן אחסון USB או בכונן קשיח חיצוני, חבר את ההתקן לתוך יציאת USB של Fiery proServer.
3. בסרגל המשימות של Windows, הפעל את Fiery System Tools.
4. לחץ על שחזור המערכת מגיבוי קודם.
5. בחר את הגיבוי יש לשחזר במערכת המחליפה ולחץ על הבא. .
אם יצרת את הגיבוי על שיתוף ברשת, לחץ על חיפוש ברשת. הקלד את המיקום ברשת ואת מידע ההתחברות, ואז לחץ על OK כדי להתחבר לשרת. ואז בחר את הגיבוי שברצונך לשחזר.
6. לחץ על המשך כדי לאשר שברצונך למחוק את כל הנתונים שבכונן הקשיח.
7. המשך לפעול לפי ההוראות שעל המסך.
בסיום ההליך, מערכת Windows מתחילה אוטומטית. אין צורך להפעיל שוב את הרישיון אם Fiery XF software הייתה תחת רישיון לפני ביצוע הגיבוי.

החזרת Fiery proServer למצב היצרן שלו

תצטרך להחזיר את Fiery proServer למצב היצרן שלו, לדוגמה, אם סיסמת ברירת המחדל שונתה והסיסמה החדשה אבדה. רישיון התוכנה שלך עבור Fiery XF software וכל הגדרות התכנת הלקוח, כולל סביבות מערכת, נמחקות מהכוננים הקשיחים.

1. בסרגל המשימות של Windows, הפעל את Fiery System Tools.
2. לחץ על שחזור לברירות המחדל של היצרן.

3. לחץ על הפעל מחדש כדי לאשר שברצונך למחוק את כל הנתונים שבכונן הקשיח ולהתחיל בהליך השחזור. בסיום ההליך, מערכת Windows מתחילה אוטומטית. עליך להתקין שוב את הרישיון עבור Fiery XF software. למידע נוסף, ראה [ניהול רישיונות](#) בעמוד 17.

התקנה מחדש של תכנת המערכת Fiery proServer Premium מתקליטורי DVD.

אם צריך, ניתן להתקין מחדש תכנת המערכת מתקליטורי DVD, במקום מתוך Fiery System Tools.

לפני שתתחילו

לפני ההתקנה מחדש אתה חייב לרשום את את קוד הפעלת הרישיון שלך ולהשבית את הרישיון. ראה [ניהול רישיונות](#) בעמוד 17.

אודות משימה זו

כל שרת Fiery proServer Premium מסופק עם סמל Fiery System Tools מותקן מראש בשורת המשימות. הכלי הזה מספק שיטה לגיבוי ולשחזור הגדרות המערכת, או להחזרת המערכת שלך למצב היצור. אם יש לך Fiery proServer SE או Core, עלייך להשתמש בכלי Fiery System Tools, היות ולחומרה אין כונן DVD או תקליטורי DVD להתקנה. להפעלת Fiery System Tools, הקלק הקלקה כפולה על הסמל בשורת המשימות, ופעל לפי ההוראות שעל המסך.

השלבים המתוארים להלן הנם עבור Fiery proServer Premium, ודרושים ממך להכניס את התקליטור System Software DVD 1.

👉 **שים לב** ההתקנה מחדש של תכנת המערכת Fiery proServer Premium עשויה לארוך עד שעה.

1. בצע אחד מהבאים:

- אם Fiery proServer Premium פועל, צא מתוך Fiery XF. הכנס את System Software 1 DVD ותחל מחדש את Fiery proServer Premium.
- אם Fiery proServer Premium קפוא או בלתי מגיב, לחץ לחיצה ממושכת על לחצן ההפעלה שבלוח הקדמי עד לכיבוי המערכת. לחץ על הלחצן לחיצה קצרה אחת להפעלת המערכת והכנס מיד את System Software DVD 1 (Fiery XF server).

המתן לאתחול המערכת מתוך התקליטור DVD ולמערכת Windows לטעון את קובצי ההתקנה. הדבר אורך כמה דקות.

2. לכשתבקש, בחר שפה מהתיבה הנפתחת.

זאת השפה שתדריך אותך לאורך הליך ההתקנה.

3. לכשתשאל מה ברצונך לעשות, לחץ על התקנה חדשה.

4. לחץ על המשך כדי לאשר שברצונך למחוק את כל הנתונים שבכונן הקשיח.

5. המשך לפעול לפי ההוראות שעל המסך. לכשתבקש, הכנס קודם את System Software DVD 2 (Win 10 OS DVD 1/2), ואז את System Software DVD 3 (Win 10 OS DVD 2/2), לבסוף את User Software DVD 4 (Fiery Command WorkStation). בסיום ההליך, מערכת Windows מתחילה אוטומטית. עלייך לבחור כעת את שפת המערכת ולהפעיל את הרישיון של Fiery XF.

הפעלת הרישיון של Fiery XF software

בעת ההתחברות הראשונה אל Fiery XF software עליך להפעיל את הרישיון.

לפני שתחילו

ודא שיש לך את קוד הפעלת הרישיון (LAC) שנשלח יחד עם Fiery proServer. הקוד LAC נחוץ כדי להפעיל את התוכנה. שמור את הקוד LAC לעיון בעתיד למקרה של השבתת התוכנה. בחר והעתק את הקוד לאחר ההפעלה או במהלכה והדבק אותו במסמך טקסט. שמור את המסמך בתיקייה ברשת או בכונן הבוק USB.

אודות משימה זו

Fiery XF software מותקן מראש עם Command WorkStation בFiery proServer. תינתנה הנחיות שונות אם Fiery proServer מחובר לאינטרנט או לא.

1. הפעל את Fiery proServer.
2. בחלון תצורת Fiery proServer, לחץ על הפעל תוכנה.
3. אם יש לך LAC בחר באפשרות הפעל ובצע את ההנחיות המופיעות על המסך.
4. אם אתה משדרג משרת Fiery מדור קודם המוגן על ידי dongle לחץ על הגירה ופעל לפי ההנחיות במסך. קוד LAC מורד דרך היישום במהלך תהליך ההגירה.

תוצאות

ניתן תמיד לבדוק את מצב הרישיונות ולנהל את הרישיונות דרך Server Manager < שרת < רשיון/חוזה.

איך להמשיך

כדי לפתוח את דפדפן הפעלת הרישיון לאחר ההתקנה הראשונה, פתח את Fiery Server Control בשורת המשימות של Windows ובחר נהל רישיונות.

ניהול רישיונות

ניתן להפעיל או להשבית מוצר או אפשרות מוצר של Fiery server ככל עת.

לפני שתחילו

וודא שיש לך קוד להפעלת הרישיון (LAC) תחת היד. בעת הפעלת הרישיון הראשונה, שמור את הקוד LAC לעיון בעתיד למקרה של השבתת התוכנה. בחר והעתק את הקוד לאחר ההפעלה או במהלכה והדבק אותו במסמך טקסט, שמור את המסמך בתיקייה ברשת או בכונן התקן USB.

1. בשורת המשימות: הקלק הקלקה ימנית על Fiery Server Control, ולחץ על ניהול רישיונות. החלון הפעלת הרישיון נפתח.
2. בצע אחד מהבאים:

- כדי להפעיל מוצר או אפשרות מוצר של השרת Fiery server הוזה: לחץ על הפעלה.
- כדי להשבית מוצר או אפשרות מוצר: לחץ על השבתה.

שיים לב

ניתן להפעיל או להשבית רישיון על Fiery server שונה. רשום את הקוד LAC לפני שתשבית את הרישיון. אם שכחת, הקוד LAC רשום גם בכרטיסייה היסטוריה של החלון הפעלת רישיון.

3. פעל לפי ההוראות שעל המסך.
4. הפעל מחדש את Fiery server.

תוצאות

צפה כעת בסרטון כאן.

איך להמשיך

תוכל להציג את תוכן רישיון מופעל על ידי הרחבת שם הרישיון בעמודה מוצר\אפשרות.

תכנת אנטי וירוס

Fiery proServer אינו מסופק עם תכנת אנטי וירוס מותקנת מראש.

בסביבות ייצור שבהן קבצים מוחלפים באופן קבוע עם לקוחות, מומלץ מאוד להתקין תוכנת אנטי וירוס על פי בחירתך. בעת התקנת תכנת אנטי-וירוס, ודא שיציאות הרשת הבאות אינן חסומות באשר הן דרושות לתכונות ספציפיות של Fiery XF software.

ממששת עבור	יציאה
Epson Spectroproofer	4108
שירות תקשורת דו כיוונית	8013 ,8010
אינטגרציה וקישוריות בין Fiery XF server לבין מרפסות EFI	8032 ,8030 ,8022 ,8020
תקשורת בין Fiery XF server לבין תהליכי APPE (עד ארבע מופעים)	8064 ,8063 ,8062 ,8061 ,8054 ,8053 ,8052 ,8051
ניהול הרישיון/EFI Cut Server	27000 עד 60000 ,27009
תקשורת כללית בין Fiery XF server לבין Fiery XF client	50026 עד 50005
גילוי Fiery XF server	20020 עד 20021 (UDP בלבד)

איתור תקלות Fiery proServer

הסעיפים הבאים מתארים את מקור הבעיות נפוצות שעלולות להתרחש עם Fiery proServer. מסופקות מספר הצעות לפתרון הבעיות האלה.

בדיקת תצורת Fiery proServer

הסעיף הזה מתאר את בדיקות המהירות שניתן לבצע כדי לוודא שהבעיה אינה נגרמת על ידי תצורת Fiery proServer שגויה.

האם Fiery proServer מתחיל לפעול באופן תקין?

אם נשמעים בהפעלה 4 צפצופים, ואז 3 צפצופים, ואז צפצוף אחד, ואז 2 צפצופים, עלולה להיות בעיה עם הזיכרון. צור קשר עם מרכז השירות\התמיכה המורשה שלך.

האם הסמל Fiery Server Control ירוק?

הסמל Fiery Server Control מופיע בשורת המשימות של Windows. חץ ירוק מציין את ריצת Fiery Server Control.

אם החץ אדום, נסה את אלה:

- ייתכן שלא הפעלת את הרישיון נכון. תיבת דו שיח אמורה להופיע המבקשת ממך להזין את הקוד LAC.
- וודא שלא מותקנת תכנה בלתי מורשית כלשהי על Fiery proServer.
- יישומי צד שלישי אינם נתמכים ועלולים לגרום לבעיות במערכת. למרות שתכנת אנטי וירוס מותרת על Fiery proServer, עליך להריץ סריקות לוויורוסים רק כאשר Fiery proServer נמצא במצב פנוי (אינו מעבד או מדפיס עבודה כלשהי).

האם החיבור למדפסת מוגדר נכון?

החיבור למדפסת עלול להיות מוגדר באופן שגוי.

נסה את הבאים:

- השתמש בשרת Fiery XF server לשליחת עבודת ניסיון למדפסת
 - הפעל מחדש את המדפסת.
 - אם הבעיה נמשכת, ייתכן שיהיה עליך לבדוק את המדפסת ולהעניק לה טיפול שירות. למידע נוסף, עיין בתיעוד שמלווה את המדפסת.
 - ודא שהבעיה אינה נגרמת על-ידי עבודת הדפסה או יישום מסוימים.
- נסה להדפיס עבודה אחרת או להשתמש ביישום הדפסה אחר.

האם הרשת פועלת?

עלולות להיות לך בעיות עם הרשת, או שהחיבור לרשת של Fiery proServer עלול להיות שגוי.

בדוק את הדברים הבאים:

- Fiery proServer מופיע ברשימת המחשבים ברשת.
 - אם Fiery proServer אינו מופיע ברשימת המחשבים ברשת, ייתכן שלמכשיר אחר ברשת יש כתובת חומרת אתרנט זהה.
 - הגדרת DHCP של Fiery proServer תואמת להגדרת DHCP של רשת הלקוח המארח.
 - אם מופיעה הודעת שגיאת DHCO במסך, יתכן שהשרת Fiery proServer מחפש שרת DHCO שאינו קיים. DHCP מאפשר כברירת מחדל אצל Fiery proServer, אך הרשת של הלקוח המארח עשויה שלא להשתמש בשרת DHCP. במקרה כזה עליך להגדיר כתובת IP סטטית עבור Fiery proServer.
- אם הבעיה נמשכת, בדוק את חיבורי הממשק. למידע נוסף, ראה [בדיקת חיבורי ממשקים](#) בעמוד 20.

האם ההגדרה להצגת קבצים נסתרים פעילה?

אתה חייב להיות מסוגל לגשת לכמה קבצים בתיקייה Program Data למטרות איתור תקלות מסוימות.

1. הזז את סמן העכבר לפינה הימנית התחתונה של המסך כדי לראות את סמל Windows.
2. לחץ לחיצה ימנית על סמל Windows, ולחץ אז על סייר הקבצים.
3. קבע את אופן התצוגה של לוח הבקרה בצורת סמלים קטנים.
4. לחץ על אפשרויות סייר הקבצים, ואז לחץ על הכרטיסייה תצוגה.
5. תחת הגדרות מתקדמות, בחר קבצים ותיקיות < קבצים ותיקיות נסתרים, ולחץ על הצג קבצים, תיקיות וכווננים נסתרים.
6. בטל את הסימון של הסתר סיומות של סוגי קבצים מוכרים.

7. לחץ על OK כדי לאשר את השינויים.

האם תיקיית העבודות משותפת?

תיקיית העבודות חייבת להיות משותפת כדי לאפשר גישה לתיקיות חמות.

1. על הכונן C:\, הקלק הקלקה ימנית על התיקייה עבודות והלחץ על מאפיינים.
2. בכרטיסייה שיתוף, לחץ על שיתוף מתקדם.
3. בחר שתף את התיקייה הזאת, ולחץ על הרשאות.
4. בחר כל אחד, והגדר את רמת ההרשאה לערך קריאה ושינוי. ואז, לחץ על החל.
5. לחץ על OK כדי לאשר את השינויים, וסגור את כל החלונות.

האם תיקיית התפוקה משותפת?

תיקיית הייצוא חייבת להיות משותפת כך שלמדפסת יש גישה למשיכת קבצים מאת Fiery proServer.

אודות משימה זו

ההליך להלן מסביר כיצד לאפשר את השיתוף של תיקיית התפוקה.

1. הקלק הקלקה ימנית על התיקייה תפוקה ולחץ על מאפיינים.
בתלות בדגם שלך של Fiery proServer, תיקיית התפוקה ממוקמת או בכונן D:\ או בכונן E:\.
2. בכרטיסייה שיתוף, לחץ על שיתוף מתקדם.
3. בחר שתף את התיקייה הזאת, ולחץ על הרשאות.
4. בחר כל אחד, והגדר את רמת ההרשאה לערך קריאה ושינוי.
5. ואז, לחץ על החל.
6. לחץ על OK כדי לאשר את השינויים, וסגור את כל החלונות.

בדיקת חיבורי ממשקים

הסעיף הזה מתאר את בדיקות המהירות שניתן לבצע כדי לוודא שהבעיה אינה נגרמת על ידי חיבור רופף בגב של Fiery proServer.

בדוק את הדברים הבאים:

- כל הרכיבים וכבלי הממשק למערכת מחוברים היטב ליציאות הנכונות בגב של Fiery proServer. לאחר בדיקת החיבורים, הפעל מחדש את Fiery proServer.
 - לאיור של יציאות וחיבורים הנכונים בגב של Fiery proServer, ראה [חיבור Fiery proServer והתחלת ההפעלה](#) בעמוד 5.
 - כבל החשמל תקוע בשקע החשמל וגם Fiery proServer דלוק.
 - למידע נוסף, ראה [חיבור Fiery proServer והתחלת ההפעלה](#) בעמוד 5. אם Fiery proServer אינו נדלק, נסה להחליף את כבל החשמל באמצעות כבל חדש או אחד שנבדק.
 - הנורית העליונה שליד יציאת הרשת מופעלת או מהבהבת כדי לציין פעילות רשת.
- אם הנורית העליונה כבויה, ודא שכבל הרשת מחובר כהלכה ליציאת הרשת הנכונה של Fiery proServer ולהתקן הרשת שברשת הלקוח המארח. אם הבעיה נמשכת, נסה להחליף את כבל הרשת באמצעות כבל חדש או אחד שנבדק.

איתור תקלות תכנת מערכת משובשת

אם בדיקת תצורת וחיבורי Fiery proServer אינה פותרת את הבעיה, ייתכן שהבעיה נגרמת על-ידי תוכנת מערכת משובשת. לפתרון הבעיה, שחזר את המערכת של Fiery proServer למצב קודם. ראה [החזרת Fiery proServer למצב היצרן](#) של [עמוד 15](#).

הורדת תיעוד

ניתן לגשת ולהוריד את כל התיעוד של Fiery proServer בכל עת.

אודות משימה זו

מדריך ההתקנה מסופק בקופסת האביזרים וכן באינטרנט. *המדריך להפעלה מהירה* מסופק באנגלית בקופסת האביזרים וכן באינטרנט. *המדריך להפעלה מהירה* בשפות אחרות נמצא באינטרנט. כל שאר התיעוד מסופק באינטרנט.

ערכת התיעוד של Fiery proServer מורכבת מהבאים:

- *מדריך ההתקנה* מתאר כיצד להתקין את הרישיון של Fiery proServer ולהפעיל את הרישיון של Fiery XF.
 - *המדריך להפעלה מהירה* הוא מדריך המתאר צעד אחר צעד כיצד להגדיר ולהשתמש ב-Fiery proServer עם מרפסת הזרקה הדיו EFI שלך.
 - *מדריך השדרוג* מתאר כיצד לשדרג את תכנת Fiery XF ב-Fiery proServer שלך מגרסה קודמת.
 - *המדריך למשתמש* מתאר כיצד לשמור על Fiery proServer במצב עבודה תקין לאחר ההתקנה וההגדרה הראשוניות.
1. לחץ לחיצה כפולה על הסמל Adobe בשולחן העבודה של Fiery proServer כדי לפתוח את אתר האינטרנט של Adobe ולהוריד את Adobe Reader.
תצטרך Adobe Reader כדי לגשת לתיעוד של Fiery proServer, המסופק בפורמט PDF.
 2. פתח הדפדפן האינטרנט על פי בחירתך.
 3. כדי להוריד את *מדריך ההתקנה*, *המדריך להפעלה מהירה*, *מדריך השדרוג* או *המדריך למשתמש* של Fiery proServer, עבור אל help.efi.com.
 4. לחץ על הקישורים עבור גירסת המוצר והשפה שלך לפי הצורך והורד את התיעוד העדכני.

עזרה מקוונת של Fiery XF server

המערכת Fiery XF server כוללת מערכת עזרה מקיפה.

- עזרת היישום מספקת מידע מפורט על כיצד להגדיר ולהשתמש בכל תכונה של התוכנה. בתוך Command WorkStation, בחר עזרה בתפריט עזרה.